

◆ **Eigenschaften:**

- Farbe: Neutral Weiss
- Linse
- Ein LED Modul
- 30 Stk. pro Kette
- Schutzart IP67
- Konstantstrom
- Eingebauter Kühlkörper
- 4 Jahre Garantie

◆ **Anwendung:**

- Leuchtbuchstaben- Doppelseitig Werbetafeln,
- Leuchtkästen- POS Systeme- Möbelbeleuchtung
- Hintergrundbeleuchtung mit einer Tiefe von 10-20 cm

◆ **Bild:**



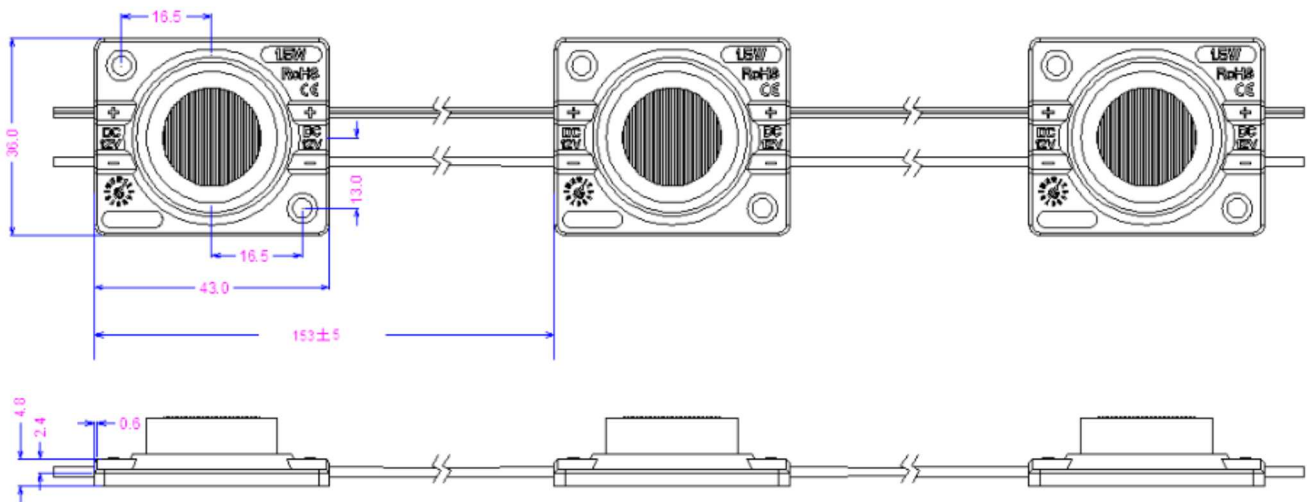


MW-MLD-3030-1W-LENS

Leistung	Spannung	12Vdc +/- 5%
	Leistung	1.50W
	Stromaufnahme pro Modul	125mA
Diode	Diodentyp	3030
	Dioden pro Modul	1
	Farbe	W- Weiss (6000 - 7000K)
	Helligkeit	120-145lm
	Abstrahlwinkel	56° x 12° *
	Lebensdauer	50 tsd. Stunden
	Verbindung	Lötung
Schraubklemme und Federn		Ja
Leitung	Abstand zwischen Module	110 mm
	Anschlussleitungen	Weiss/Rot (+) Weiss (-)
Eigenschaften	Schutzart	IP 67
	Temperaturbereich	-40°C ... 60°C
Abmessung:	Höhe, Breite, Länge	14.8x 36 x 43 mm
Montage	Kleben	Ja
	Verschrauben	Ja
	Größe der Öffnung	M3
	Anordnung der Löcher	Ende des Modules
Diverses	Material Oberfläche	ABS
	Module pro Meter	6,5

* w zależności od ułożenia w pionie czy w poziomie

◆ Technische Zeichnung:





MW-MLD-3030-1W-LENS