



**Driver LC 18W 24V one4all SC PRE**  
Baureihe premium

**Produktbeschreibung**

- Dimmbarer 24 V Konstantspannungs-LED-Treiber für flexible Konstantspannungs-LED-Streifen
- Kann als Leuchteinbau oder unabhängiger LED-Treiber mit aufschnappbarer Zugentlastung verwendet werden
- one4all Interface ermöglicht verschiedene Dimmmöglichkeiten
- Dimmbereich von 1 – 100 %
- Kein externer Dimmer notwendig
- Geeignet für Sicherheitsbeleuchtungsanlagen gemäß EN 50172
- Nominale Lebensdauer bis zu 50.000 h
- 5 Jahre Garantie



**Typische Anwendung**

- Voutenbeleuchtung, Fassaden-Akzentbeleuchtung, indirekte Deckenbeleuchtung

**Technische Details**

- 24 V, 18 W
- Kleiner Querschnitt
- Steckklemmen zur einfachen Verdrahtung

**Schnittstellen**

- one4all (DALI, DSI, switchDIM, corridorFUNCTION)
- Klemmen: 45° Steckklemmen

**Systemlösung**

- Tridonic LLE-FLEX ADV 600, 1.200, 1.800 lm/m
- Tridonic LLE-FLEX EXC 600, 1.200, 1.800, 2.500 lm/m
- In Verbindung mit Flex-Zubehör Wire to PCB Stecker



**Normen**, Seite 3



IP20 SELV        

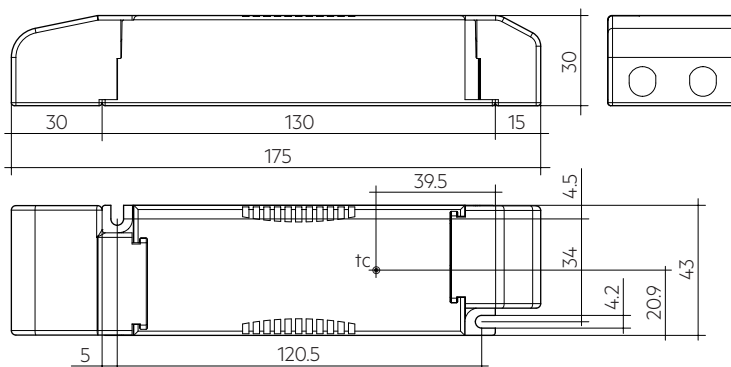
RoHS

### Driver LC 18W 24V one4all SC PRE

Baureihe premium

#### Technische Daten

|  |                  |
|--|------------------|
| Netzspannungsbereich                                     | 220 – 240 V      |
| Wechselspannungsbereich                                  | 198 – 264 V      |
| Gleichspannungsbereich                                   | 176 – 280 V      |
| Netzfrequenz   | 0 / 50 / 60 Hz   |
| Typ. Nennstrom (bei 230 V, 50 Hz, Volllast) <sup>①</sup> | 105 mA           |
| Typ. Strom (220 V, 0 Hz, Volllast, 15 % Dimmlevel)       | 24 mA            |
| Ableitstrom (bei 230 V, 50 Hz, Volllast) <sup>①</sup>    | < 500 µA         |
| Max. Eingangsleistung                                    | 22 W             |
| Typ. Wirkungsgrad (bei 230 V / 50 Hz / Volllast)         | 84 %             |
| λ (bei 230 V, 50 Hz, Volllast) <sup>①</sup>              | 0,95             |
| Typ. Leistungsaufnahme im Stand-by                       | < 0,5 W          |
| Typ. Eingangsstrom im Leerlauf                           | < 20 mA          |
| Typ. Eingangsleistung im Leerlauf                        | < 2,5 W          |
| Einschaltstrom (Spitze / Dauer)                          | 10,8 A / 225 µs  |
| THD (bei 230 V, 50 Hz, Volllast) <sup>①</sup>            | < 8 %            |
| Startzeit (bei 230 V, 50 Hz, Volllast) <sup>①</sup>      | < 0,65 s         |
| Startzeit (DC-Betrieb)                                   | < 0,32 s         |
| Umschaltzeit (AC/DC)                                     | < 0,32 s         |
| Abschaltzeit (bei 230 V, 50 Hz, Volllast)                | < 0,05 s         |
| Ausgangsspannungstoleranz                                | ± 1 V            |
| Ausgangsspannung NF Restwelligkeit (< 120 Hz)            | ± 5 %            |
| Max. Ausgangsspannung (Leerlaufspannung)                 | 60 V             |
| PWM-Frequenz   | ~ 1 kHz          |
| Dimmbereich  | 1 – 100 %        |
| Stoßspannungsfestigkeit (zwischen L – N)                 | 1 kV             |
| Stoßspannungsfestigkeit (zwischen L/N – PE)              | 2 kV             |
| Schutzart  | IP20             |
| Lebensdauer  | bis zu 50.000 h  |
| Abmessungen LxBxH  | 130 x 43 x 30 mm |



#### Bestelldaten

| Typ                          | Artikelnummer | Verpackung<br>Karton <sup>②</sup> | Verpackung<br>Palette | Gewicht pro Stk. |
|------------------------------|---------------|-----------------------------------|-----------------------|------------------|
| <b>Mehrfachverpackung</b>    |               |                                   |                       |                  |
| LC 18W 24V one4all SC PRE    | 28003517      | 10 Stk.                           | 390 Stk.              | 0,108 kg         |
| <b>Einzelverpackung</b>      |               |                                   |                       |                  |
| LC 18W 24V one4all SC PRE SP | 28003518      | 10 Stk.                           | 480 Stk.              | 0,108 kg         |

<sup>②</sup> In beiden Verpackungen ist die Zugentlastung enthalten.  
In der Einzelverpackung ist jeder Treiber noch einmal einzeln verpackt.

#### Spezifische technische Daten

| Typ                       | Last  | Vorwärts-<br>spannung | Ausgangsstrom | Max. Ausgangsleistung<br>(bei 24 V, Volllast) | Typ. Leistungsaufnahme<br>(bei 24 V, Volllast) | Typ. Stromaufnahme<br>(bei 24 V, Volllast) | Max. Gehäuse-<br>temperatur $t_c$ | Umgebungs-<br>temperatur $t_a$ |
|---------------------------|-------|-----------------------|---------------|---|--|--|-----------------------------------|--------------------------------|
| LC 18W 24V one4all SC PRE | 15 %  | 24 V                  | 113 mA        | 2,7 W   | 5,0 W  | 30 mA                                      | 75 °C                             | -25 ... 60 °C                  |
|                           | 20 %  | 24 V                  | 150 mA        | 3,6 W   | 5,7 W  | 33 mA                                      | 75 °C                             | -25 ... 60 °C                  |
|                           | 30 %  | 24 V                  | 225 mA        | 5,4 W   | 7,7 W  | 40 mA                                      | 75 °C                             | -25 ... 60 °C                  |
|                           | 40 %  | 24 V                  | 300 mA        | 7,2 W   | 9,5 W  | 48 mA                                      | 75 °C                             | -25 ... 60 °C                  |
|                           | 50 %  | 24 V                  | 375 mA        | 9,0 W   | 11,6 W   | 55 mA                                      | 75 °C                             | -25 ... 60 °C                  |
|                           | 60 %  | 24 V                  | 450 mA        | 10,8 W  | 13,3 W   | 63 mA                                      | 75 °C                             | -25 ... 60 °C                  |
|                           | 70 %  | 24 V                  | 525 mA        | 12,6 W  | 15,5 W   | 71 mA                                      | 75 °C                             | -25 ... 55 °C                  |
|                           | 80 %  | 24 V                  | 600 mA        | 14,4 W  | 17,2 W   | 79 mA                                      | 70 °C                             | -25 ... 50 °C                  |
|                           | 90 %  | 24 V                  | 675 mA        | 16,2 W  | 19,2 W   | 87 mA                                      | 70 °C                             | -25 ... 50 °C                  |
|                           | 100 % | 24 V                  | 750 mA        | 18,0 W  | 21,3 W   | 95 mA                                      | 70 °C                             | -25 ... 50 °C                  |

<sup>①</sup> Gültig bei 100 % Dimmlevel.

## 1. Normen

EN 55015  
EN 61000-3-2  
EN 61000-3-3  
EN 61347-1  
EN 61347-2-13  
EN 62384  
EN 61547  
EN 62386-101  
EN 62386-102  
EN 62386-103

Gemäß EN 50172 für Zentralbatterieanlagen geeignet  
Gemäß EN 60598-2-22 für Notlichtinstallation geeignet

## 2. Thermische Angaben und Lebensdauer

### 2.1 Erwartete Lebensdauer

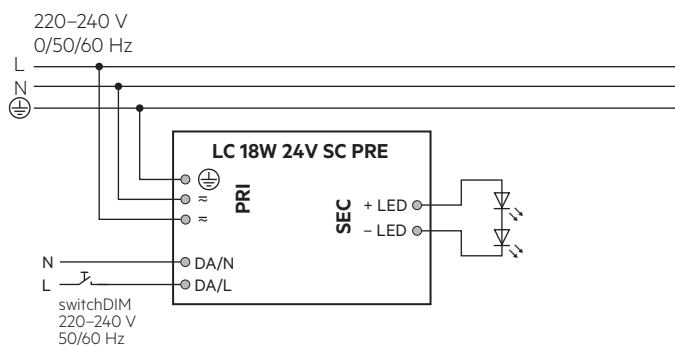
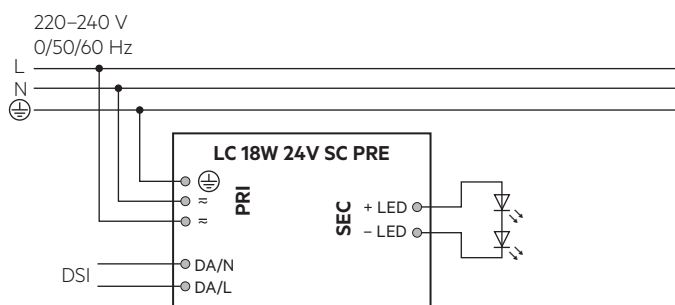
| Erwartete Lebensdauer     |                  |             |            |            |            |          |          |
|---------------------------|------------------|-------------|------------|------------|------------|----------|----------|
| Typ                       | Ausgangsleistung | ta          | 40 °C      | 45 °C      | 50 °C      | 55 °C    | 60 °C    |
|                           | > 2,7 – 10,8 W   | tc          | 50 °C      | 55 °C      | 65 °C      | 70 °C    | 75 °C    |
|                           |                  | Lebensdauer | >100.000 h | >100.000 h | >100.000 h | 90.000 h | 60.000 h |
| LC 18W 24V one4all SC PRE | > 10,8 – 12,6 W  | tc          | 55 °C      | 60 °C      | 70 °C      | 75 °C    | –        |
|                           |                  | Lebensdauer | >100.000 h | >100.000 h | 80.000 h   | 60.000 h | –        |
|                           | > 12,6 – 18 W    | tc          | 60 °C      | 65 °C      | 70 °C      | –        | –        |
|                           |                  | Lebensdauer | >100.000 h | >100.000 h | 70.000 h   | –        | –        |

Das DC-Spannungsversorgungsgerät ist für die oben angegebene Lebensdauer ausgelegt, unter Nennbedingungen mit einer Ausfallwahrscheinlichkeit von kleiner 10 %.

Die Abhängigkeit des Punktes tc von der Temperatur ta hängt auch vom Design der Leuchte ab. Liegt die gemessene Temperatur tc etwa 5 K unter tc max., sollte die Temperatur ta geprüft und schließlich die kritischen Bauteile (z.B. ELCAP) gemessen werden. Detaillierte Informationen auf Anfrage.

## 3. Installation / Verdrahtung

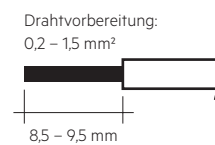
### 3.1 Anschlussdiagramm



### 3.2 Leitungsart und Leitungsquerschnitt (Netzleitungen)

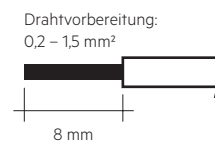
#### Netzleitung

Zur Verdrahtung können Litzendraht mit Aderendhülsen oder Volldraht von 0,2 – 1,5 mm<sup>2</sup> verwendet werden. Für perfekte Funktion der Steckklemme (WAGO 250) Leitungen 8,5 – 9,5 mm abisolieren. Nur ein Draht pro Anschlussklemme verwenden.



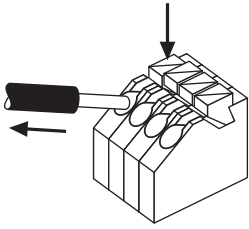
#### Sekundärleitung (LED-Modul)

Zur Verdrahtung können Litzendraht mit Aderendhülsen oder Volldraht von 0,2 – 1,5 mm<sup>2</sup> (24AWG – 16AWG) verwendet werden. Für perfekte Funktion der Steckklemme (WAGO 250) Leitungen 8 mm abisolieren. Nur ein Draht pro Anschlussklemme verwenden.



### 3.3 Lösen der Klemmverdrahtung

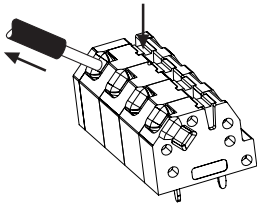
#### Netzleitung



#### Lösen der Klemmenverdrahtung

Dazu den "Push-Button" an der Klemme betätigen und den Draht nach vorne abziehen.

#### Sekundärleitung (LED-Modul)



### 3.4 Verdrahtungsrichtlinien

- Die sekundären Leitungen sollten für ein gutes EMV-Verhalten getrennt von den Netzanschlüssen und -leitungen geführt werden.
- Für ein gutes EMV-Verhalten sollte die LED-Verdrahtung so kurz wie möglich gehalten werden. Die max. sekundäre Leitungslänge beträgt 2 m (4 m Schleife).
- Sekundäres Schalten ist nicht zulässig.
- Der LED-Treiber besitzt keinen sekundärseitigen Verpolschutz. LED-Module, welche keinen Verpolschutz aufweisen, können bei Verpolung zerstört werden.
- Falsche Verdrahtung des LED-Treibers kann zu irreparablen Schäden führen und eine richtige Funktion ist nicht mehr gegeben.
- Um Geräteausfälle durch Masseschlüsse zu vermeiden, muss die Verdrahtung vor mechanischer Belastung mit scharfkantigen Metallteilen (z.B. Leitungsdurchführung, Leitungshalter, Metallraster, etc.) geschützt werden.

### 3.5 Anschließen des LED-Moduls im Betrieb

Anschließen des LED-Moduls während des Betriebs ist nicht zulässig, da eine Ausgangsspannung > 0 V anliegen kann.

Wird eine LED-Last angeschlossen, muss das Gerät zuerst neu gestartet werden, bevor der LED-Ausgang aktiviert wird. Dies kann durch Aus- und Einschalten des LED-Betriebsgerätes sowie per DSI oder switchDIM erfolgen.

### 3.6 Erdanschluss

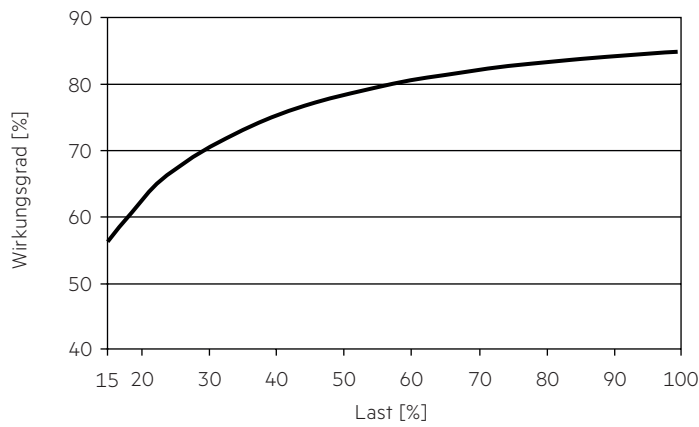
Der Erdanschluss ist als Schutzerde ausgeführt. Der LED-Treiber kann mittels Erdklemme geerdet werden. Wird der LED-Treiber geerdet, muss dies mit Schutzerde (PE) erfolgen. Für die Funktion des LED-Treibers ist keine Erdung notwendig. Zur Verbesserung von folgenden Verhalten wird ein Erdanschluss empfohlen:

- Funkstörung
- LED Restglimmen im Standby
- Übertragung von Netztransienten an den LED Ausgang

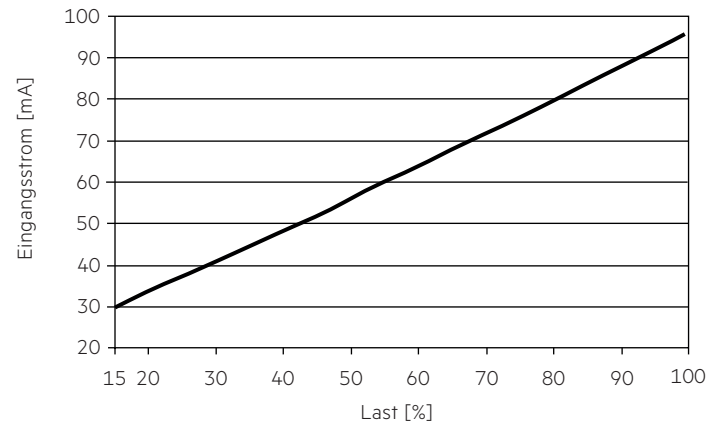
Generell ist es empfehlenswert bei Modulen, die auf geerdeten Leuchten-teilen bzw. Kühlkörpern montiert sind und dadurch eine hohe Kapazität gegenüber Erde darstellen, auch den LED-Treiber zu erden.

## 4. Elektr. Eigenschaften

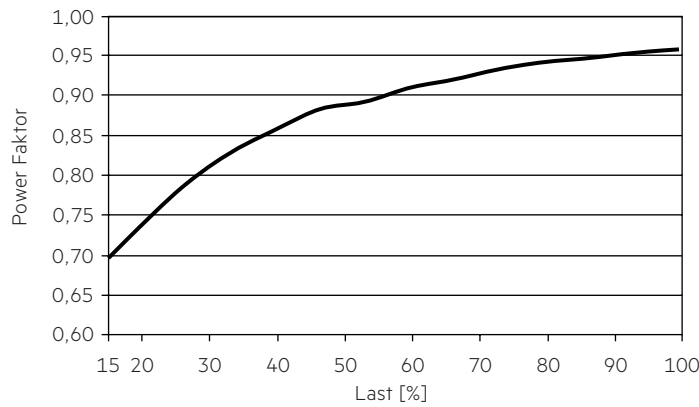
### 4.1 Verhältnis Effizienz zu Last



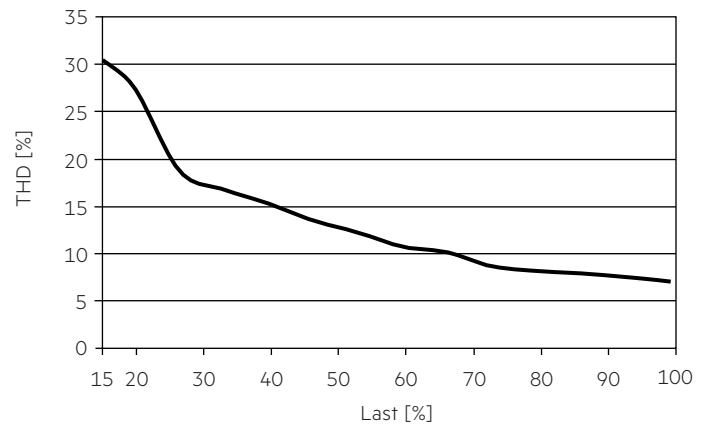
### 4.4 Verhältnis Eingangsstrom zu Last



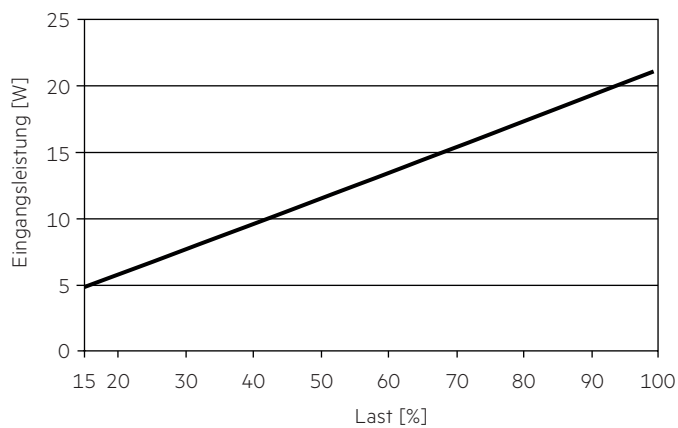
### 4.2 Verhältnis PF-Wert zu Last



### 4.5 Verhältnis THD zu Last



### 4.3 Verhältnis Eingangsleistung zu Last



#### 4.6 Maximale Belastung von Leitungsschutzautomaten bezogen auf den Einschaltstrom

| Sicherungsautomat                | C10                 | C13                 | C16                 | C20                 | B10                 | B13                 | B16                 | B20                 | Einschaltstrom   |           |
|----------------------------------|---------------------|---------------------|---------------------|---------------------|---------------------|---------------------|---------------------|---------------------|------------------|-----------|
| Installation Ø                   | 1,5 mm <sup>2</sup> | 1,5 mm <sup>2</sup> | 2,5 mm <sup>2</sup> | 2,5 mm <sup>2</sup> | 1,5 mm <sup>2</sup> | 1,5 mm <sup>2</sup> | 2,5 mm <sup>2</sup> | 2,5 mm <sup>2</sup> | I <sub>max</sub> | Pulsdauer |
| <b>LC 18W 24V one4all SC PRE</b> | 36                  | 46                  | 58                  | 73                  | 22                  | 28                  | 35                  | 44                  | 10,8 A           | 225 µs    |

Dies sind max. Werte, die aus dem Einschaltstrom berechnet werden! Achten sie darauf, den max. Nenndauerstrom des Leitungsschutzautomaten nicht zu überschreiten. Kalkulation verwendet typische Werte der Leitungsschutzautomaten-Serie ABB S200 als Referenz.

Tatsächliche Werte können je nach verwendeten Leitungsschutzautomatentypen und der Installationsumgebung abweichen.

#### 4.7 Oberwellengehalt des Netzstromes (bei 230 V / 50 Hz und Volllast) in %

|                                  | THD | 3. | 5. | 7. | 9. | 11. |
|----------------------------------|-----|----|----|----|----|-----|
| <b>LC 18W 24V one4all SC PRE</b> | 8   | 7  | 5  | 5  | 5  | 3   |

#### 4.8 Dimmbetrieb

Dimmbereich 1% bis 100 %

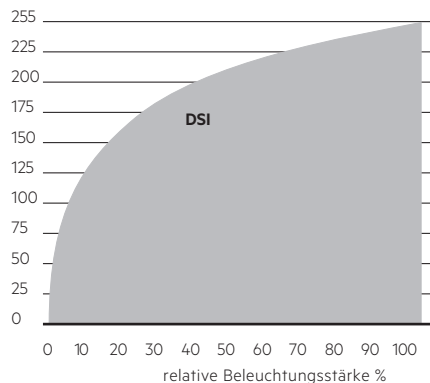
Digitale Ansteuerung mittels:

- DSI-Signal: 8 Bit Manchester Code  
Maximale Dimmggeschwindigkeit  
1% bis 100% in 1,4 s

Das Dimmen wird mittels PWM-Dimmung realisiert.

#### 4.9 Dimmcharakteristik

digitales Dimmwort



Dimmcharakteristik entspricht der Sehempfindlichkeit des menschlichen Auges.

## 5. Schnittstellen / Kommunikation

### 5.1 Steuereingang (DA/N, DA/L)

An den Klemmen DA/N und DA/L kann wahlweise ein digitales Steuersignal oder ein Standardtaster (switchDIM) zur Ansteuerung angeschlossen werden.

Der Steuereingang ist verpolungssicher für digitale Steuersignale (DSI). Das Steuersignal ist keine SELV-Spannung. Die Installation der Steuerleitung ist entsprechend den Richtlinien für Niederspannung auszuführen. Die möglichen Funktionen sind vom jeweiligen Steuermodul abhängig.

### 5.2 switchDIM

Die integrierte switchDIM-Funktion ermöglicht den direkten Anschluss eines Standard-Tasters zum Dimmen und Schalten.

Ein kurzer Tastendruck (< 0,6 s) schaltet die angeschlossenen LED-Module ein bzw. aus. Der zuletzt eingestellte Dimmwert wird nach dem Einschalten wieder aufgerufen.

Ein anhaltender Tastendruck dimmt die LED-Module solange der Taster gedrückt ist. Nach Loslassen und erneuter Betätigung ändert sich die Dimmrichtung.

Für den Fall, dass LED-Module auf unterschiedlichen Dimmwerten starten oder mit gegenläufiger Dimmrichtung arbeiten (z.B. nachträgliche Installation), können alle Geräte durch einen 10 s anhaltenden Tastendruck auf 50 % Dimmwert synchronisiert werden.

Taster mit Glimmlampen dürfen nicht verwendet werden.

### 5.3 Lichtlevel im DC-Betrieb

Der LED-Treiber ist für den Betrieb an DC-Spannung und an gepulster DC-Spannung ausgelegt.

Lichtlevel im DC-Betrieb: programmierbar 1 – 100 % (EOFu = 0,13)

Programmierung mit digitalem Steuersignal.

Im DC-Betrieb kann auch der Dimmbetrieb aktiviert werden.

Der spannungsabhängige Eingangsstrom des Betriebsgerätes inkl. LED-Modul hängt von der angeschlossenen Last ab.

Der spannungsabhängige Leerlaufstrom des Betriebsgerätes (ohne oder mit defektem LED-Modul) ist für:

AC: < 20 mA

DC: < 13 mA

## 6. Funktionen

### 6.1 Verhalten bei Kurzschluss

Bei Kurzschluss am LED-Ausgang wird dieser abgeschaltet. Erst nach einem Neustart des Geräts wird der LED-Ausgang wieder aktiviert. Der Neustart kann entweder über Netzreset oder über das Interface (DSI, switchDIM) erfolgen.

Betrieb ohne Last wird vom Gerät nicht registriert.

### 6.2 Überlastschutz

Der LED-Treiber schaltet bei Überschreitung des max. Stromes bzw. der max. Ausgangsleistung den LED-Ausgang ab. Erst nach einem Neustart des Geräts wird der LED-Ausgang wieder aktiviert. Der Neustart kann entweder über Netzreset oder über das Interface (DSI, switchDIM) erfolgen.

### 6.3 Übertemperaturschutz

Um den LED-Treiber vor kurzzeitiger thermischer Überlastung zu schützen, wird bei Überschreitung der Grenztemperatur der Ausgangsstrom der LED reduziert. Der Temperaturschutz wird über  $t_{c\ max}$  aktiviert.

Die Aktivierungstemperatur variiert in Abhängigkeit von der LED-Last. Im DC-Betrieb ist diese Funktion deaktiviert, um die Notlichtanforderung zu erfüllen.

### 6.4 corridorFUNCTION

Die corridorFUNCTION kann auf zwei verschiedene Arten programmiert werden. Um die corridorFUNCTION mittels Software zu programmieren, ist ein DALI-USB-Interface in Kombination mit einer DALI PS notwendig. Als Software kann der masterCONFIGURATOR verwendet werden. Um die corridorFUNCTION auch ohne Software zu aktivieren, muss lediglich eine Spannung von 230 V für 5 min. am switchDIM-Anschluss anliegen. Danach geht das Gerät automatisch in die corridorFUNCTION.

Hinweis:

Sollte die corridorFUNCTION in einer switchDIM-Anlage fälschlicherweise aktiviert werden (z.B. ein Schalter wurde anstelle eines Tasters verwendet), so besteht die Möglichkeit nach korrekter Installation eines Tasters den corridorFUNCTION-Modus mittels 5 kurzer Tastendrucke innerhalb von 3 Sekunden wieder zu deaktivieren.

switchDIM und corridorFUNCTION sind sehr einfache Arten ein Gerät mittels handelsüblichen Tastern oder Bewegungsmeldern zu steuern.

Für eine einwandfreie Funktion ist das Gerät jedoch auf eine sinusförmige Netzspannung mit einer Frequenz von 50 Hz oder 60 Hz am Steuereingang angewiesen.

Besonderes Augenmerk ist auf klare, eindeutige Nulldurchgänge zu legen. Starke Netzstörungen können dazu führen, dass auch die Funktionen von switchDIM und corridorFUNCTION gestört werden.

### 6.5 Konstantlicht

CLO – Constant Light Output Funktion

Der Lichtstrom einer LED nimmt über ihre Lebensdauer kontinuierlich ab. Die Funktion CLO stellt sicher, dass die abgegebene Lichtmenge trotzdem stabil gleich bleibt. Dazu wird der LED-Strom im Laufe der LED-Lebensdauer kontinuierlich erhöht. Über den masterCONFIGURATOR können Startwert (in Prozent) und zu erwartende Lebensdauer definiert werden. Der LED-Treiber passt den LED-Strom anschließend automatisch an.

### 6.6 Power-up/-down Fading

Die Power-up/-down Fading Funktion bietet die Möglichkeit das Ein- und Ausschalt-Verhalten anzupassen. So lässt sich das Fading während des Ein- bzw. Ausschaltens über einen Zeitraum von 0,2 bis 16 Sekunden variabel einstellen. Dabei dimmt das Gerät in der eingestellten Zeit von 0 % auf den Power-On Level oder vom aktuell eingestellten Dimm-Level auf 0 %. Dies gilt sowohl für den Betrieb mittels switchDIM, wie auch bei Ein- und Ausschalten der Versorgungsspannung. Ab Werk in kein Fading (= 0 Sekunden) eingestellt.

### 6.7 Software / Programmierung

Mittels Software und USB-Interface können verschiedene Funktionen aktiviert bzw. Parameter konfiguriert werden.

Hierzu ist lediglich ein DALI-USB, sowie die Software (masterCONFIGURATOR) notwendig.

### 6.8 masterCONFIGURATOR

Ab Version 2.8:

Zum Programmieren von Funktionen (CLO, Power-up Fading, corridorFUNCTION) und der Gerätekonfiguration (Fadetime, ePowerOnLevel, DC-Level etc.).

Weitere Informationen finden Sie im masterCONFIGURATOR Handbuch.

### 6.9 deviceCONFIGURATOR

PC-basierte (Windows) Software-Anwendung für die Übertragung von Parametern auf unsere Treiber.

Optimierter Workflow für den Einsatz in der OEM-Produktionslinie.

Weitere Informationen finden Sie im deviceCONFIGURATOR Handbuch.

## 7. Sonstiges

### 7.1 Isolations- bzw. Spannungsfestigkeitsprüfung von Leuchten

Elektronische Betriebsgeräte für Leuchtmittel sind empfindlich gegenüber hohen Spannungen. Bei der Stückprüfung der Leuchte in der Fertigung muss dies berücksichtigt werden.

Gemäß IEC 60598-1 Anhang Q (nur informativ!) bzw. ENEC 303-Annex A sollte jede ausgelieferte Leuchte einer Isolationsprüfung mit 500 V<sub>DC</sub> während 1 Sekunde unterzogen werden.

Diese Prüfspannung wird zwischen den miteinander verbundenen Klemmen von Phase und Neutralleiter und der Schutzleiteranschlussklemme angelegt. Der Isolationswiderstand muss dabei mindestens 2 MΩ betragen.

Alternativ zur Isolationswiderstandsmessung beschreibt IEC 60598-1 Anhang Q auch eine Spannungsfestigkeitsprüfung mit 1500 V<sub>AC</sub> (oder 1,414 × 1500 V<sub>DC</sub>). Um eine Beschädigung von elektronischen Betriebsgeräten zu vermeiden, wird von dieser Spannungsfestigkeitsprüfung jedoch dringendst abgeraten.

### 7.2 Bedingungen für Lagerung und Betrieb

Lufffeuchtigkeit: 5 % bis max. 85 %,  
nicht kondensierend  
(max. 56 Tage/Jahr bei 85 %)

Lagertemperatur: -40 °C bis max. +80 °C

Bevor die Geräte in Betrieb genommen werden, müssen sie sich wieder innerhalb des spezifizierten Temperaturbereiches (t<sub>a</sub>) befinden.

Der LED-Treiber ist ein Einbau-Betriebsgerät und damit für die Verwendung in Leuchten bestimmt.

Wird das Produkt außerhalb einer Leuchte verwendet, muss in der Installation ein geeigneter Schutz von Personen und Umgebung vorgesehen werden (z.B. bei Lichtdecken).

### 7.3 Maximale Anzahl an Schaltzyklen

Alle LED-Treiber werden mit 50.000 Schaltzyklen geprüft.  
Die tatsächlich erreichbare Anzahl Schaltzyklen liegt signifikant höher.

### 7.4 Zusätzliche Informationen

Weitere technische Informationen auf [www.tridonic.com](http://www.tridonic.com) → Technische Daten

Garantiebedingungen auf [www.tridonic.com](http://www.tridonic.com) → Services

Lebensdauerangaben sind informativ und stellen keinen Garantieanspruch dar.

Keine Garantie wenn das Gerät geöffnet wurde!