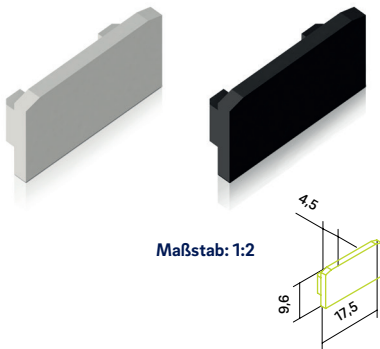


## Z16 / Z16\_bk

### Endkappe aus POM

Geeignet für die Profile R3 und R3\_bk in Kombination mit den Abdeckungen C2, C11, C22, C23 und C24.



Artikelnummer	LP301DX00	LP301DXB0
Nettogewicht [kg pro Stk.]	0,0005	0,0005
Material	POM weiß	POM schwarz

CE RoHS

passende Abdeckungen

R3 R3 bk

passende Abdeckungen

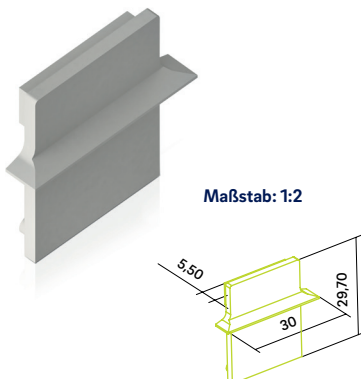
C2 C11 C22 C23

C24

## Z17

### Endkappe aus POM

Geeignet für das Profil R27 in Kombination mit der Abdeckung C5.



Artikelnummer	LP403EX00
Nettogewicht [kg pro Stk.]	0,003
Material	POM weiß

CE RoHS

passende Profile

R27

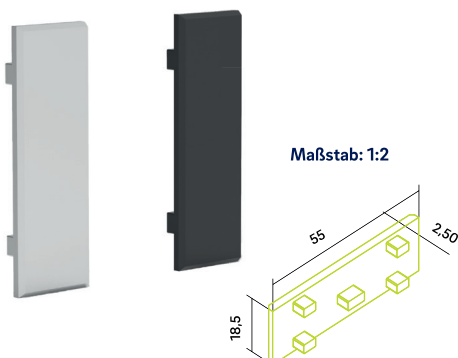
passende Abdeckungen

C5

## Z18 / Z18\_bk

### Endkappe aus Aluminium gestraht/eloziert

Geeignet für die Profile R2 und R2\_bk in Kombination mit den Abdeckungen C2, C3, C11, C22, C23 und C24.



Artikelnummer	LA401DX00	LA401DXB0
Nettogewicht [kg pro Stk.]	0,003	0,003
Material	Alu gestraht	Alu schwarz eloziert

CE RoHS

passende Profile

R2 R2 bk

passende Abdeckungen

C2 C3 C11 C22

C23 C24